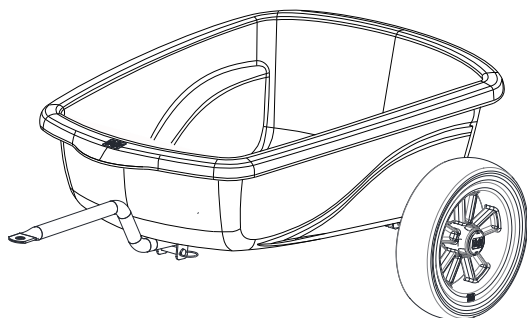
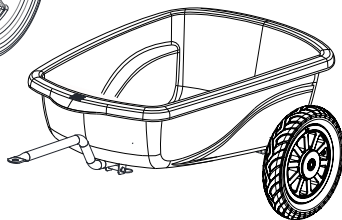




User manual
Gebrauchsanweisung
Gebruikshandleiding
Mode d'emploi
Návod k použití
Používateľská príručka
Manual del usuario
Manual de utilizador



Foxy



WARNING: THIS TOY IS TO BE ASSEMBLED BY AN ADULT. In unassembled state it contains potentially hazardous sharp edges or point or small parts, so please keep out of children's reach.

EN

Warning! Adult assembly required. This product should, at all times, be used by the child under direct supervision of an adult. OUTDOOR USE ONLY. Only for domestic use.

DE

Achtung! Erwachsene Montage erforderlich. Dieses Produkt darf von Kindern nur unter Aufsicht von Erwachsenen benutzt werden. NUR FÜR AUßENGEBRAUCH. Nur für den Hausgebrauch.

NL

Waarschuwing! Montage door volwassene vereist. Dit product dient te allen tijde onder direct toezicht van volwassenen te worden gebruikt door het kind. UITSLUITEND VOOR BUITENGEBRUIK. Uitsluitend voor thuisgebruik.

FR

Attention! Assemblé par un adulte. Ce produit doit, à tout moment, être utilisé sous la surveillance d'un adulte. POUR UTILISATION EN EXTÉRIEUR UNIQUEMENT. Uniquement destiné à un usage domestique.

CZ

Varování! Montáž musí provést dospělá osoba. Tento výrobek musí dítě používat vždy pod přímým dohledem dospělé osoby. POUZE PRO VENKOVNÍ POUŽITÍ. Pouze pro použití v domácím prostředí.

SK

Varovanie! Je vyžadovaná montáž dospelou osobou. Deti by mali tento produkt používať vždy len pod priamym dohľadom dospelkej osoby. LEN NA VONKAJŠIE POUŽITIE. Len na domáce použitie

ES

ADVERTENCIA: ESTE JUGUETE DEBE SER MONTADO POR UN ADULTO. Cuando no está montado, contiene bordes afilados, puntagudos o piezas pequeñas potencialmente peligrosas. Por lo tanto, manténgalo lejos del alcance de los niños.

PT

AVISO: ESTE BRINQUEDO DEVE SER MONTADO POR UM ADULTO. Enquanto desmontado contém arestas, bicos ou peças pequenas potencialmente perigosos por isso mantenha fora do alcance das crianças.

English p3

Español p24

Deutsch p8

Portugués p29

Nederlands p13

Instructions p35

Français p18

Technical specifications

Product name	: EXIT Trailer for pedal go-kart
Age range	: 2-5 years *Foxy models
Age range	: 3-8 years *Spider models
Max. Weight/load	: 10 kg / 22 lbs

Technische Daten

Produktbezeichnung	: EXIT Anhänger für Pedal Go-Kart
Altersgruppe	: 2-5 jahr *Foxy modellen
Altersgruppe	: 3-8 jahr *Spider modellen
Max. Gewicht/Belastung	: 10 kg / 22 lbs

Technische gegevens

Productnaam	: EXIT aanhanger voor skelter
Leeftijd	: 2-5 jaar *Foxy modellen
Leeftijd	: 3-8 jaar *Spider modellen
Max. gewicht/belasting	: 10 kg / 22 lbs

Caractéristiques techniques

Nom du produit	: EXIT Trailer for pedal go-kart
Tranche d'âge	: 2-5 ans *Foxy series
Tranche d'âge	: 3-8 ans * Spider series
Poids/charge max.	: 10 kg / 22 lbs

Especificaciones técnicas

Nombre del producto	: EXIT Foxy kart a pedales
Rango de edad	: 2 a 5 años *Foxy series
Rango de edad	: 3 a 5 años *Spider series
Max. váha/náklad	: 25 kg / 55 liber

Especificações técnicas

Nome do produto	: Kart a pedais Foxy EXIT
Idades	: 2 - 5 anos *Foxy series
Idades	: 3 - 5 anos *Spider
Máx. Peso/carga	: 25 kg / 55 lbs



1.0 Introduction

Congratulations on choosing an EXIT Trailer for pedal go-kart!

Have fun, be active and play outdoors.....

That's what keeps driving us to develop innovative, quality wheeled toys for cool kids.

We do everything possible to develop safe products for children. As our products are classed as toys, we comply with the toughest consumer safety regulations. Before launching our products onto the market, we have independent tests carried out for certification. We also continuously test our production runs and periodically have independent tests performed again as a further check. Only products which live up to the highest EXIT Toys standard are marked with and recognized by the EXIT-brand.

"We want to thank you for your custom and your confidence in this product. We're sure your kids will have as much fun as we did during development. Being open-minded, we really appreciate all comments and ideas which will help us improve our products or develop new ones. You are invited to send your ideas to us at info@exittoys.com"

Please visit www.exittoys.com and discover more cool new products.

The EXIT Toys team

2.0 Guidelines for safe use

Using your trailer as instructed in this manual will eliminate virtually all hazards. However, please bear in mind that children have a natural urge to play and that this may lead to unforeseen dangerous situations for which the manufacturer cannot be held responsible. Teach your children how to use the product and point out possible dangers to them.

Before assembling and using the product, please read and observe these main warnings:



WARNING

To avoid serious injury:

Read and understand the manual before use.

- The pedal go-kart is to be assembled by an adult prior to use. In unassembled state it contains potentially hazardous sharp edges or points, or small parts, so please keep out of children's reach.
- Continuous adult supervision is required and protective equipment should be worn. Never use without helmet and shoes.
- Not to be used in traffic, near motor vehicles, streets, steps, sloped driveways, hills, alleys, near swimming pools or other bodies of water.
- Only one driver allowed.
- Not suitable for children under 24 months. Long cord strangulation hazard: * Foxy - models
- Not suitable for children under 36 months. Small parts: choking hazard: * Spider / Cheetah - models



Warnings for safe use:

- Before using your product, please check that it is in good working order, that all bolts and screws are tight and that tire pressure is correct. Please check the brakes too.
- Always adapt your speed to the prevailing conditions.
- Collisions and/or other stunts increase the chances of injury and damage to your product. Neither Dutch Toys Group nor the dealer can be held liable in such circumstances.
- Clothes and limbs can get caught in rotating parts and/or hinge points. Avoid loose clothing like scarves, laces etc., as these could cause accidents.
- Clothes may also get soiled and/or damaged. Avoid contact with the wheels whilst the product is being driven.
- Do not use in the dark.
- Do not overload your trailer.
- Do not allow your trailer to be towed by any other vehicle than intended.
- Dutch Toys Group, the dealer, the supplier and/or the manufacturer of the product shall not accept any liability for any injury or any other damage sustained and/or any costs incurred as a result of inappropriate use of the trailer.
- This trailer has not been designed for trick riding, stunts or aggressive use.
- This toy should be used with caution since skill is required to avoid falls or collisions causing injury to the user or third parties.
- This product is intended for outdoor use on a flat ground.
- If there are any steps or stairs in the area they must be screened off so that children cannot ride up or down them.
- Attention, please observe the minimum insertion depth marks for saddle stem and handlebar.
- Warning! Valve caps need to be firmly tightened and kept away from children's reach (danger of swallowing).



3.0 Maintenance

3.1 Frame

- Do not use sharp objects when cleaning your product.
- Your product should not be exposed to extended periods outdoors (rain or sunlight).
- When cleaning, please use environmentally friendly products and never caustic cleaning materials. Please protect against salt and do not store in a damp atmosphere for long periods.
- All frame parts are made of high-quality steel and coated in colour paint. To avoid rust, please keep the frame clean. If you wish to protect the frame with a layer of grease, only use acid-free Vaseline. Small chips can be touched up with paint.

3.2 Wheels/Tires

- Caution! Like car tires, the tires of this trailer are made of vulcanized natural rubber and are therefore liable to mark surfaces. It is advisable to protect the surface to maintain good contact between the tire and the ground. Take care when using on floors that have been glued with solvents, like fitted carpets and especially PVC.
- Grease the bearings regularly (once per year).
- Keep tire pressure constant. Lower tire pressure increases wear and makes your trailer harder to ride. With correct tire pressure, the toy is light and easy to handle. When tire pressure is too low, the chances of a puncture increase and the tire wears out quicker. When tire pressure is too high, the tire may become detached from the valve or explode. This could lead to dangerous situations. (Please note tire pressure increases in bright sunlight and high temperatures!) Tires should not be exposed to oil, grease or fuel. Ensure that valve caps are always fitted to the valve.

3.3 Miscellaneous

- Please check your trailer regularly (every week) for possible wear and tear. To maintain the original high safety standard, please replace any worn parts immediately. Your product should not be used while being repaired.

4.0 Guarantee Conditions & Service

The owner of this product has the following guarantees on the product:

- 2 years from date of purchase on the frame (regular use).
- A 6-month guarantee is given on all parts (regular use).
- Parts subject to wear and tear (such as chain and tyres): no warranty.
- The guarantee only applies for material/construction errors of the product and/or parts thereof.

The guarantee is not applicable and/or is invalidated in the following cases:

- The trailer has been handled without due care, has been involved in an accident, or has been fitted with non-approved parts.
- Tire damage has occurred through extreme use such as sharp braking and skidding.
- The product has not been assembled as per instructions or has not been correctly maintained.
- Parts fitted afterwards do not match the product's technical specifications or original parts have not been used or have not been fitted correctly.
- The trailer is used for professional purposes (hire, schools, etc.).
- Technical repairs to the product were not carried out professionally.
- Replacement of parts such as tires were not carried out on time.

The owner of the product can only claim a guarantee by presenting the original bill for the purchase to Dutch Toys Group or the dealer from whom the product was bought.

If the claim under the guarantee is refused, then all costs incurred must be paid by the owner.

Guarantee is not transferable to third parties.

1.0 Einführung

Glückwunsch zur Wahl des EXIT Toys Anhänger für Pedal Go-Kart!

Amüsier dich, sei aktiv und spiele im Freien!

Für diesen Spaß entwickeln wir innovative und hochwertige Spielzeuge für coole Kids.

Wir tun alles in unserer Macht stehende, um sichere Produkte für Kinder zu entwickeln. Da unsere Produkte als Spielzeuge klassifiziert werden, erfüllen wir die strengsten Sicherheitsvorschriften. Bevor unsere Produkte auf dem Markt kommen, veranlassen wir die Durchführung von unabhängigen Prüfungen zur Zertifizierung. Außerdem kontrollieren wir selbst ständig unsere Produktionsabläufe und lassen diese als weitere Kontrolle regelmäßig durch unabhängige Stellen überprüfen. Nur Produkte, die den höchsten EXIT Toys Standards gerecht werden, werden mit dem EXIT Toys label gekennzeichnet.

Wir danken Ihnen für Ihr Vertrauen in dieses Produkt. Und wir sind sicher, dass Ihre Kinder genau viel Spaß haben werden wie wir ihn während der Entwicklung hatten. Da wir aufgeschlossen sind, schätzen wir wirklich all Ihre Kommentare und Ideen, die uns bei der Verbesserung unserer Produkte bzw. bei der Entwicklung neuer Spielzeuge helfen. Sie sind herzlich eingeladen, uns Ihre Ideen unter info@exittoys.com zu senden.

Besuchen Sie www.exittoys.com und entdecken Sie weitere tolle neue Produkte.

Das EXIT Toys Team

2.0 Richtlinien für einen sicheren Gebrauch

Wenn der Anhänger entsprechend dieser Anleitung verwendet wird, sind praktisch alle Gefahren ausgeschlossen. Bedenken Sie allerdings, dass Kinder einen natürlichen Spieltrieb haben und dass dies zu unvorhergesehenen gefährlichen Situationen führen kann, für die der Hersteller nicht haftbar gemacht werden kann. Weisen Sie Ihre Kinder in die sichere Verwendung des Produkts ein und auf mögliche Gefahren hin.

Lesen Sie vor dem Zusammenbau und der Verwendung des Produkts die folgenden wichtigen Warnhinweise durch und befolgen Sie diese:



WARNUNG

Zur Vermeidung von schweren Verletzungen:

- Vor Gebrauch müssen Sie die Bedienungsanleitung gelesen und verstanden haben.
- Das Spielzeug ist vor Gebrauch von einem Erwachsenen zu montieren. Im unmontierten Zustand enthält es potentiell gefährliche scharfe Kanten oder Spitzen oder Kleinteile, daher außer Reichweite von Babys aufbewahren.
- Nun unter Aufsicht eines Erwachsenen verwenden und Schutzkleidung tragen. Niemals ohne Helm und Schuhe fahren.
- Nicht zu verwenden im Verkehr, in der Nähe von Kraftfahrzeugen, auf Straßen, Stufen, schrägen Einfahrten, Hügeln, Gassen, in der Nähe von Schwimmbecken oder anderen Gewässern.
- Nur ein Fahrer zugelassen.
- Nicht geeignet für Kinder unter 24 Monaten.
Lange Schnur Strangulationsgefahr. * Foxy -modellen
- Nicht geeignet für Kinder unter 36 Monaten.
Kleinteile Erstickengefahr. * Spider -modellen

Warnhinweise zur Sicherheit:

- Vor der Verwendung des Produkts ist zu kontrollieren, dass es sich in einem einwandfreien Zustand befindet, dass alle Schrauben und Muttern fest angezogen sind und dass die Reifen den richtigen Luftdruck aufweisen. Auch die Bremsen sind zu überprüfen.
- Die Geschwindigkeit ist stets den jeweiligen Bedingungen anzupassen.
- Kollisionen und/oder Kunststücke erhöhen das Risiko von Verletzungen und Schäden am Gerät. In solchen Fällen kann weder Dutch Toys Group noch der Händler haftbar gemacht werden.
- Kleidungsstücke und Gliedmaßen können in rotierende Teile und/oder Gelenke eingezogen werden. Lose Kleidungsstücke, wie Schals, Schnürsenkel usw., sind zu vermeiden, da diese Unfälle verursachen können.
- Außerdem kann Kleidung beschmutzt und/oder beschädigt werden.
- Während der Bewegung des Gefährts ist der Kontakt mit den Rädern zu vermeiden.
- Das Gefährt darf nicht bei Dunkelheit verwendet werden.
- Der Anhänger darf nicht überladen werden.
- Der Anhänger darf nicht durch ein anderes Fahrzeug als beabsichtigt gezogen werden.
- Dutch Toys Group, der Händler, der Lieferant und/oder der Hersteller des Produkts übernehmen keine Haftung für Verletzungen oder andere Schäden und/oder Kosten, die durch eine unachgemäße Verwendung des Anhängers verursacht wurden.
- Dieses Anhänger ist nicht für Trickfahren, Kunststücke oder aggressive Fahrweise gedacht.
- Dieses Spielzeug sollte mit Vorsicht genutzt werden, da Geschicklichkeit erforderlich ist, um Stürze oder Kollisionen zu vermeiden, die den Benutzer oder Dritte verletzen können.
- Dieses Produkt ist für den Gebrauch im Freien auf einem ebenen Boden vorgesehen.
- Treppen sollten abgesichert werden, um zu verhindern, dass der Fahrer hinauf- oder hinunterfährt.
- Achtung! Die Ventilkappen sind fest anzuziehen und von Kindern fernzuhalten (Verschluckungsgefahr).

3.0 Wartung

3.1 Rahmen

- Für die Reinigung des Gefährts dürfen keine scharfkantigen Objekte verwendet werden.
- Das Gefährt sollte nicht über längere Zeiträume im Freien (Regen, Sonneneinstrahlung) stehen gelassen werden.
- Für die Reinigung sind umweltverträgliche Produkte zu verwenden, keinesfalls ätzende Reinigungsmittel. Gefährt vor Salz schützen und nicht längere Zeit in feuchter Umgebung lagern.
- Alle Rahmenteile sind aus hochwertigem Stahl hergestellt und wurden mit Buntlack lackiert. Rahmen zur Vermeidung von Rost sauber halten. Wenn der Rahmen mit einer Fettschicht geschützt werden soll, nur ausgebessert werden.

3.2 Räder und Reifen

- Vorsicht! Die Reifen dieses Anhänger sind wie Autoreifen aus vulkanisiertem Naturkautschuk hergestellt und können Spuren auf Oberflächen hinterlassen. Es ist ratsam, die Oberflächen zu schützen und auf guten Kontakt zwischen Reifen und Fahrbahn zu achten. Vorsicht beim Fahren auf Bodenbelägen, die mit Lösemitteln verklebt wurden, z.B. Auslegware und insbesondere PVC-Beläge.
- Die Lager sind regelmäßig zu schmieren (einmal im Jahr).
- Der Reifenluftdruck ist konstant zu halten. Ein geringer Reifenluftdruck erhöht den Verschleiß und erschwert das Fahren des Anhänger räder. Bei richtigem Reifenluftdruck ist das Spielzeug leicht zu handhaben. Wenn der Reifenluftdruck zu niedrig ist, erhöht sich das Risiko von Durchstichen und der Reifen verschleiß schneller. Ist der Reifenluftdruck zu hoch, kann sich der Reifen vom Ventil lösen oder platzen. Dies kann zu gefährlichen Situationen führen. (bitte beachten: Der Reifenluftdruck erhöht sich bei Sonneneinstrahlung und hohen Umgebungstemperaturen!) Reifen sollten nicht mit Öl, Fett oder Kraftstoffen belastet werden. Es ist stets zu kontrollieren, dass die Ventilkappen auf dem Ventil montiert sind.

3.3 Weitere Hinweise

- Der Anhänger ist regelmäßig (jede Woche) auf möglichen Verschleiß zu kontrollieren. Um den hohen Sicherheitsstandard zu erhalten, sind verschlissene Teile sofort auszutauschen. Während der Reparatur darf das Gefährt nicht gefahren werden.

4.0 Garantiebedingungen und Service

Der Eigentümer dieses Produkts erhält die folgenden Garantien für dieses Produkt:

- Auf den Rahmen zwei Jahr ab Kaufdatum (bei normaler Nutzung).
- Auf alle Teile 6 Monate ab Kaufdatum (bei normaler Nutzung).
- Auf Teile, die einem Verschleiß unterliegen (wie Kette und Reifen), wird keine Garantie gewährt.
- die Garantie bezieht sich nur auf Material-/Konstruktionsfehler des Produkts und/oder andere Teile.

Folgende Fälle sind nicht durch die Garantie abgedeckt bzw. machen sie ungültig:

- Der Anhänger wurde nachlässig behandelt, in einen Unfall verwickelt oder es wurden unzulässige Teile daran montiert.
- Durch extreme Fahrweise, z.B. scharfes Bremsen und Rutschen, sind Schäden an den Reifen entstanden.
- Das Produkt wurde nicht entsprechend den Anleitungen montiert oder nicht richtig gewartet.
- Später montierte Teile entsprechend nicht den technischen Daten für das Produkt oder es wurden keine Originalteile verwendet oder die Teile wurden nicht richtig montiert.
- Der Anhänger wurde für gewerbliche Zwecke verwendet (Vermietung, Schulen, etc.).
- Technische Reparaturen am Produkt wurden nicht professionell ausgeführt.
- Bestimmte Teile, z.B. Reifen, wurden nicht rechtzeitig ausgetauscht.

Der Eigentümer kann nur dann Garantieansprüche stellen, wenn er Dutch Toys Group oder dem Händler, bei dem er das Produkt erworben hat, den Original Kaufbeleg vorlegt.

Wird der Garantieanspruch zurückgewiesen, gehen alle entstandenen Kosten auf Rechnung des Eigentümers.

Die Garantie ist nicht auf Dritte übertragbar.

1.0 Introductie

Gefeliciteerd met uw skelter aanhanger van EXIT Toys!

Pret maken, actief leven en buiten spelen.....

Dat is onze motivatie om innovatief en kwalitatief speelgoed te ontwikkelen voor coole kinderen.

We doen er alles aan om producten te ontwikkelen die veilig zijn voor kinderen. Aangezien onze producten worden geclassificeerd als speelgoed, voldoen we aan de strengste normen op het vlak van consumentveiligheid. Voordat we een product op de markt brengen, laten we onafhankelijke tests uitvoeren voor de vereiste certificaten. We voeren ook voortdurend controles uit tijdens de productie en we laten regelmatig nieuwe onafhankelijke tests uitvoeren als extra controle. Enkel de producten die voldoen aan de strengste normen van EXIT Toys krijgen het EXIT Toys merk.

Wij stellen het zeer op prijs dat u bij ons klant bent en danken u voor het vertrouwen in dit product. We zijn er zeker van dat uw kinderen evenveel van dit product zullen genieten als wij tijdens de ontwikkeling ervan. Omdat we open staan voor uw mening, zijn uw opmerkingen en ideeën steeds welkom zodat we onze producten nog kunnen verbeteren en nieuwe kunnen ontwikkelen. Neem daarom gerust contact op via info@exittoys.com.

Bezoek de wereld van EXIT Toys op www.exittoys.com en ontdek ook onze andere stoere en nieuwe buitenspeel producten.

Het team van EXIT Toys

2.0 Richtlijnen voor veilig gebruik

Als u de instructies voor de aanhanger correct opvolgt, kunt u nagenoeg alle risico's vermijden. Houd er wel rekening mee dat kinderen van nature graag spelen en dat dit tot onvoorziene gevaarlijke situaties kan leiden waarvoor de fabrikant niet verantwoordelijk is. Leer uw kinderen hoe ze het product moeten gebruiken en wijs hen op de mogelijke gevaren.

Lees en volg deze algemene waarschuwingen voordat u het product monteert en gebruikt:



WAARSCHUWING

Om ernstige verwondingen te vermijden

- Lees en begrijp de handleiding voor gebruik.
- Dit product moet voor gebruik worden gemonteerd door een volwassene. In ongemonteerde toestand bevat het potentieel gevaarlijke punten, scherpe randen en kleine onderdelen. Zorg ervoor dat baby's er niet bij kunnen.
- Steeds gebruiken onder toezicht van een volwassene en met lichaamsbeschermers. Draag ook altijd een helm en schoenen.
- Niet te gebruiken in het verkeer, in de buurt van motorvoertuigen, straten, trappen, schuine opritten, heuvels, steegjes, in de buurt van zwembaden of andere watermassa's.
- Slechts één bestuurder toegestaan.
- Niet geschikt voor kinderen jonger dan 24 maanden.
Lang koord. Verwurgingsgevaar. * Foxy modellen
- Niet geschikt voor kinderen jonger dan 36 maanden.
Kleine onderdelen. Verstikkingsgevaar. * Spider modellen

Waarschuwingen voor een veilig gebruik:

- Controleer voordat u het product gebruikt of het zich in goede staat bevindt, of alle bouten en schroeven vast zitten en of de bandenspanning correct is. Controleer ook de remmen.
- Pas uw snelheid steeds aan aan de omstandigheden.
- Botsingen en/of andere stunts verhogen het risico op verwondingen en schade aan uw product. Noch Dutch Toys Group, noch de leverancier kan in dergelijke gevallen verantwoordelijk worden gehouden.
- Zorg ervoor dat kleding en ledematen niet in contact kunnen komen met roterende delen en/of scharnieren. Vermijd losse kleding zoals sjaals, veters, enz. omdat die voor ongevallen kunnen zorgen.
- Kleding kan ook vuil en/of beschadigd raken.
- Maak geen contact met de wielen terwijl het product in beweging is.
- Plaats niet te veel gewicht op de aanhanger.
- Hang de aanhanger niet achter een ander bewegend voertuig dan waar de voor bedoeld is.
- Dutch Toys Group, de dealer, de leverancier en/of de fabrikant van het product zijn niet verantwoordelijk voor verwondingen of andere schade en/of kosten die het gevolg zijn van oneigenlijk gebruik van de aanhanger.
- Deze aanhanger werd niet ontworpen om stunts uit te voeren of voor agressief gebruik.
- Bij dit speelgoed is enige vaardigheid vereist om vallen of botsingen te voorkomen die verwondingen kunnen veroorzaken bij de gebruiker of omstanders.
- Dit product is bestemd voor buitengebruik op een vlakke ondergrond.
- Trappen in de omgeving dienen zodanig beveiligd te worden dat kinderen er in geen geval op- of af kunnen rijden.
- Let op! De ventieldoppen moeten vast aangetrokken worden en niet bereikbaar zijn voor kinderen (verstikkingsgevaar).

3.0 Onderhoud

3.1 Frame

- Gebruik geen scherpe voorwerpen om dit product schoon te maken.
- Laat het product niet gedurende lange tijd buiten staan (regen of zonlicht).
- Gebruik voor het schoonmaken milieuvriendelijke producten en geen bijtende schoonmaakmiddelen. Bescherm het product tegen zout en bewaar het niet gedurende lange tijd in een vochtige omgeving.
- Alle onderdelen van het frame zijn vervaardigd uit hoogwaardig gecoat staal. Houd het frame schoon om roest te vermijden. Als u het frame wilt beschermen met een laagje vet, gebruik dan enkel zuurvrije vaseline. Kleine krassen kunnen worden bijgewerkt met verf.

3.2 Wielen/banden

- Opgelet! Net zoals gewone autobanden zijn de banden van deze aanhanger gemaakt van gevulkaniseerd natuurlijk rubber dat sporen kan nalaten op de ondergrond. Het wordt aangeraden de ondergrond te beschermen om voor een goed contact te zorgen tussen de banden en de grond. Wees voorzichtig bij het gebruik op de vloeren die werden vastgelijmd met solventen, zoals vast tapijt en vooral PVC.
- Smeer de lagers regelmatig in (een keer per jaar).
- Houd de druk in de banden constant. Een lagere bandendruk verhoogt de slijtage en bemoeilijkt het rijden met de aanhanger. Bij een correcte bandendruk is dit produkt licht en gemakkelijk bestuurbaar. Een te lage bandendruk verhoogt het risico op lekken en doet de banden sneller slijten. Als de bandendruk te hoog is, kan de band loskomen van het ventiel of ontploffen. Dat kan tot gevaarlijke situaties leiden. (Merk op dat de bandendruk stijgt bij fel zonlicht en hoge temperaturen!) Stel de banden niet bloot stelt aan olie, vet of brandstof. Zorg ervoor dat de ventieldoppen altijd op de ventielen zijn geplaatst.

3.3 Overige

- Controleer uw aanhanger regelmatig (elke week) op mogelijke slijtage. Om het oorspronkelijke hoge veiligheidsniveau te behouden, moet u versleten onderdelen onmiddellijk vervangen. Gebruik het product niet terwijl het wordt gerepareerd.

4.0 Garantievoorwaarden

De eigenaar van dit product heeft de volgende garanties op dit product:

- Gedurende 2 jaar na datum aankoop op het frame (bij normaal gebruik).
- Gedurende 6 maanden op alle onderdelen (bij normaal gebruik).
- Op onderdelen die aan slijtage onderhevig zijn (zoals ketting en banden) wordt in het geheel geen garantie gegeven.
- De garantie geldt uitsluitend voor materiaal- en constructiefouten ten aanzien van het product, of onderdelen daarvan.

De garantie is niet van toepassing en/of vervalt in de volgende gevallen:

- Als de aanhanger onzorgvuldig werd behandeld, betrokken was bij een ongeval of uitgerust werd met onderdelen die niet zijn goedgekeurd.
- Als er schade is aan de banden door extreem gebruik zoals bruusk remmen en/of slippen.
- Als het product niet werd gemonteerd volgens de instructies of niet correct werd onderhouden.
- Als onderdelen die achteraf werden gemonteerd, niet voldoen aan de technische specificaties van het product of als de originele onderdelen niet werden gebruikt of niet goed werden gemonteerd.
- Als de aanhanger wordt gebruikt voor professionele doeleinden (verhuur, scholen, etc.).
- Technische reparaties aan het product werden niet op een professionele manier uitgevoerd.
- Onderdelen zoals banden werden niet tijdig vervangen.

De eigenaar van dit product kan slechts aanspraak maken op de garantie door het overleggen van de originele aankoopnota aan Dutch Toys Group dan wel de dealer waarbij het product is gekocht.

Indien de garantieaanvraag afgewezen wordt, zijn alle gemaakte kosten voor rekening van de eigenaar.

De garantie is niet overdraagbaar aan derden.



1.0 Introduction

Vous venez de faire l'acquisition du remorque pour kart à pédales EXIT Toys; nous vous en félicitons!

S'amuser, être actif et jouer dehors.....

Nous faisons tout notre possible pour développer des produits sûr pour les enfants. Étant donné que nos produits sont classés comme étant des jouets, nous nous conformons aux réglementations de sécurité des consommateurs les plus rigoureuses. Avant de commercialiser nos produits, nous faisons réaliser des tests indépendants en vue d'obtenir la certification. Nous testons également en continu nos cycles de production et faisons régulièrement réaliser des tests indépendants à titre de contrôle supplémentaire. Seuls les produits qui se montrent à la hauteur de la norme EXIT Toys la plus rigoureuse sont porteurs de l'étiquette EXIT Toys.

Nous souhaitons vous remercier pour l'achat de ce produit et pour votre fidélité. Nous sommes sûrs que vos enfants s'amuseront autant que nous nous sommes amusés durant la phase de développement. Nous sommes très ouverts et preneurs de tous les commentaires et idées qui pourraient nous aider à améliorer nos produits et à en développer de nouveaux. Vous êtes invités à nous envoyer vos idées à info@exittoys.com.

Découvrez le monde de EXIT Toys, ses produits de divertissement branchés et ses nouveautés sur www.exittoys.com.

L'équipe EXIT Toys.

2.0 Consignes de sécurité

Une utilisation conforme à ce qui est indiqué dans ce manuel éliminera quasiment tous les dangers. Cependant, gardez à l'esprit que les enfants éprouvent naturellement une forte envie de jouer et cela peut conduire à des situations imprévisibles et dangereuses dont le fabricant ne peut être tenu pour responsables. Apprenez à vos enfants à utiliser le produit et informez-les des dangers possibles qu'ils encourent.

Avan d'assembler et d'utiliser l'ke produit, veuillez lire et respecter les principaux avertissements ci-dessous.



AVERTISSEMENT

Afin d'éviter toute blessure grave:

- Lire et comprendre le manuel avant utilisation.
- Le jouet doit être assemblé par un adulte avant de pouvoir être utilisé. Lorsqu'il est démonté, le jouet comporte des bords ou des pointes tranchants ou de petits éléments potentiellement dangereux; veuillez donc à le maintenir hors de portée des enfants en bas âge.
- L'enfant doit être constamment surveillé par un adulte et porter impérativement les équipements de protection. Ne pas utiliser le jouet sans casque ni chaussures.
- Ne pas utiliser dans la circulation, à proximité de véhicules à moteur, dans les rues, les escaliers, les allées en pente ou les ruelles, sur les collines ou à proximité de piscines ou d'autres pièces d'eau.
- Un seul conducteur autorisé.
- Ne convient pas aux enfants de moins de 24 mois.
Long cordon risque d'étranglement * Foxy -modellen
- Ne convient pas aux enfants de moins de 36 mois.
Risque d'étouffement des petites pièces * Spider -modellen•

Avertissements relatifs à la sécurité:

- Avant d'utiliser le produit, vérifiez qu'il est en bon état de marche, que tous les boulons et vis sont serrés et que les pneus sont correctement gonflés. Vérifiez également les feins. Vérifiez également les freins.
- Adaptez systématiquement votre vitesse aux conditions présentes au moment de l'utilisation.
- Les collisions et/ou autres cascades augmentent le risque de blessures corporelles ou de dommages du produit. Ni Dutch Toys Group ni le concessionnaire ne peuvent être tenus pour responsables en de telles circonstances.
- Les vêtements et les membres peuvent être pris dans les pièces en mouvement et/ou les parties articulées. Évitez les vêtements amples tels qu'écharpes, les lacets, etc. car ceux-ci peuvent provoquer des accidents.
- Les vêtements risquent aussi d'être tachés et/ou déchirés.
- Évitez tout contact avec les roues pendant la conduite du produit.
- Ne surchargez pas la remorque.
- Ne faites pas remorquer la remorque par un autre véhicule autres que ceux spécifiés.
- Dutch Toys Group, le concessionnaire, le fournisseur et/ou le fabricant du produit ne peuvent assumer aucune responsabilité quant aux blessures ou autres dommages subis et/ou aux coûts engagés en conséquence d'une utilisation inappropriée du remorque.
- Ce remorque n'a pas été conçu pour la voltige, les cascades ou une conduite agressive.
- L'utilisation de ce jouet requiert des compétences afin d'éviter les chutes ou les collisions pouvant causer des blessures à l'utilisateur ou à des tiers. Pour cette raison, utilisez ce jouet avec précaution.
- Ce produit est destiné à un usage en extérieur sur terrain plat.
- Les escaliers doivent être munis d'une barrière pour éviter d'être empruntés par l'utilisateur d'une remorque.
- Attention! La sonnet de la vavule doit être fixé fermement et doit être écarté des enfants (danger de s'étrangler avec la sonnet).

3.0 Entretien

3.1 Châssis

- N'utilisez pas d'objets tranchants pour nettoyer le produit.
- Le produit ne doit pas rester à l'extérieur pendant de longues périodes (exposé à la pluie ou au soleil).
- Lorsque vous nettoyez le produit, utilisez des produits respectueux de l'environnement et évitez impérativement les produits nettoyants caustiques. Protégez le produit contre le sel et ne le rangez pas pendant de longues périodes dans un lieu humide.
- Tous les éléments du châssis sont fabriqués en acier de haute qualité et recouverts d'une peinture de couleur. Afin d'éviter la formation de rouille, maintenez le châssis propre. Si vous souhaitez protéger le châssis avec une couche de graisse, utilisez uniquement de la vaseline neutre. Vous pouvez retoucher les petits éclats avec de la peinture.

3.2 Roues/pneus

- Attention! Comme les pneus automobiles, ceux du remorque sont fabriqués en caoutchouc naturel vulcanisé et par conséquent susceptibles de laisser des marques sur les surfaces. Il est conseillé de protéger la surface où la remorque est pratiqué pour maintenir un bon contact entre les pneus et le sol. Soyez particulièrement vigilant lorsque vous utilisez le produit sur des sols qui ont été collés à l'aide de solvants, comme des moquettes et le PVC en particulier.
- Graissez régulièrement les roulements (une fois par an).
- Maintenez la pression des pneus constante. Une faible pression des pneus augmente l'usure et rend plus difficile la conduite du remorque. Avec une pression correcte des pneus, le véhicule est léger et facile à manoeuvrer. Lorsque la pression correcte est trop faible, les risques de crevaison augmentent et les pneus s'usent plus rapidement. Lorsque la pression est trop élevée, le pneu se détache la valve ou exploser. Cela pourrait entraîner des situation dangereuses. (Veuillez noter que la pression des pneus augmente par temps très ensoleillé et par températures élevées!) Les pneus ne doivent pas être en contact avec de l'huile, de la graisse ou du carburant. Vérifiez que les valves sont systématiquement munies de bouchons.

3.3 Divers

- Veuillez régulièrement vérifier l'usure éventuelle du remorque (toutes les semaines). Pour préserver la norme de sécurité rigoureuse initiale, remplacez immédiatement toute pièce usée. Le produit ne doit pas être utilisé alors qu'il nécessite d'être réparé.

4.0 Conditions de garantie et service après-vente

Le propriétaire du produit de EXIT Toys bénéficie des garanties suivantes sur ce produit:

- 2 ans après date d'achat sur le cadre (avec un emploi normal).
- 6 mois sur toutes les autres pièces (avec un emploi normal).
- on n'a pas le droit de garantie sur les pièces détachées qui peuvent s'user (comme par exemple la chaîne et les pneus).
- La garantie couvre uniquement les défauts des matériaux ou de construction des produits, ou des parties du produit.

La garantie n'est pas applicable et/ou est annulée dans les cas suivants:

- La remorque a été manipulée sans aucun soin raisonnable, a été impliquée dans un accident ou a été équipée de pièces non approuvées.
- Les pneus ont été endommagés par une utilisation extrême comme des freinages brusques et des dérapages.
- Le produit n'a pas été assemblé conformément aux instructions ou n'a pas été correctement entretenu.
- Les pièces montées ultérieurement ne correspondent pas aux caractéristiques techniques du produit ou les pièces utilisées ne sont pas d'origine ou n'ont pas été correctement montées.
- La remorque est utilisée à des fins professionnelles (location, écoles, etc.).
- Les réparations n'ont pas été effectuées de manière professionnelle.
- Les remplacement de pièces telles que pneus n'a pas été effectué au moment opportun.

Le propriétaire du remorque peut déposer une réclamation de garantie en fournissant la facture d'achat d'origine à Dutch Toys Group ou au revendeur à qui le produit a été acheté.

Si la demande de garantie n'est pas approuvée, tous les frais seront facturés au propriétaire.

La garantie n'est pas cessible à des tiers.





1.0 Introducción

¡Enhorabuena por elegir un kart a pedales EXIT Foxy!

Pasarlo bien, mantenerse activo y jugar al aire libre.

Eso es lo que nos lleva a seguir creando juguetes con ruedas innovadores y de calidad para niños estupendos.

Hacemos todo lo posible para crear productos seguros para los niños. Como nuestros productos están clasificados como juguetes, cumplimos con las normas más estrictas en materia de seguridad para el consumidor. Antes de lanzar nuestros productos al mercado, realizamos pruebas independientes para su certificación. Además, probamos continuamente nuestras series de producción y volvemos a realizar pruebas independientes periódicamente como comprobación adicional. Sólo los productos que están a la altura de los niveles más elevados de EXIT Toys están marcados con y son reconocidos por la marca EXIT.

«Queremos darle las gracias por la compra de este producto y por su confianza en el mismo. Estamos seguros de que sus hijos se divertirán tanto como nosotros durante el desarrollo. Debido a nuestra mentalidad abierta, apreciamos de verdad todos los comentarios e ideas que nos ayuden a mejorar nuestros productos o a crear otros nuevos. Le invitamos a enviarnos sus ideas a info@exittoys.com».

Visite www.exittoys.com y descubra más productos nuevos alucinantes.

El equipo de EXIT Toys

2.0 Directrices para un uso seguro

Usar el kart a pedales según las instrucciones de este manual eliminará prácticamente todos los riesgos. No obstante, por favor, tenga en cuenta que los niños tienen un impulso natural de jugar y que esto puede llevar a situaciones de peligro imprevistas de las que no puede hacerse responsable al fabricante. Enseñe a sus hijos cómo usar el producto y explíqueles los posibles peligros.

Antes de montar y usar el producto, por favor, lea y tenga en cuenta las siguientes advertencias principales:



ADVERTENCIA!

Para evitar lesiones graves:

Lea y comprenda el manual antes de usar el producto.

- El kart a pedales debe ser montado por un adulto antes de su uso. Cuando no está montado, contiene bordes afilados, puntiagudos o piezas pequeñas potencialmente peligrosas. Por lo tanto, manténgalo lejos del alcance de los niños.
- Se requiere la supervisión continua de un adulto y equipo de protección. No debe usarse en carretera, cerca de vehículos de motor, calles, escaleras, escalones ni en pendientes o cuestas. Nunca debe usarse sin casco ni calzado apropiado.
- No debe usarse en carretera, cerca de vehículos de motor, calles, escaleras, escalones, pendientes, cuestas, colinas o callejones, ni tampoco cerca de piscinas u otras masas de agua.
- Sólo se permite un conductor.
- No apto para niños menores de 24 meses.

Advertencias para un uso seguro:

- Antes de usar su producto, verifique que esté en buen estado de funcionamiento, que todos los pernos y tornillos estén apretados y que la presión de los neumáticos sea la correcta. Compruebe también los frenos.
- Adapte siempre su velocidad a las condiciones imperantes.
- Las colisiones, giros cerrados, derrapes y/u otras acrobacias aumentan las posibilidades de causar lesiones y daños al conductor o su producto. Ni Dutch Toys Group ni el distribuidor pueden ser considerados responsables en tales circunstancias.
- La ropa y las extremidades pueden quedar atrapadas en piezas giratorias y/o puntos de bisagra. Evite llevar ropa suelta como bufandas, cordones, etc., ya que pueden provocar accidentes.
- La ropa también puede ensuciarse y/o dañarse. Evite el contacto con las ruedas mientras se conduce el producto.
- No lo use en la oscuridad.
- No sobrecargue su kart a pedales.
- No permita que su kart a pedales sea remolcado por ningún otro vehículo.
- Dutch Toys Group, el distribuidor, el proveedor y/o el fabricante del producto no aceptarán responsabilidad alguna por cualquier lesión u otro tipo de daño sufrido, así como cualquier coste incurrido como resultado del uso inadecuado del kart a pedales.
- Este kart a pedales no ha sido diseñado para realizar trucos, acrobacias o usarse de forma agresiva.
- Este juguete debe emplearse con precaución ya que se requiere habilidad para evitar caídas o colisiones que puedan causar lesiones al usuario o a otras personas.
- Este producto está diseñado para su uso en exteriores, sobre un terreno plano.
- Si hay escaleras o escalones en la zona, deben estar protegidas mediante barreras para que los niños no puedan subirlos o bajarlos en su kart a pedales.
- Ajuste el asiento del kart a pedales al tamaño del niño.
- Después de ajustar la posición del asiento, ajuste el volante para que el niño pueda alcanzarlo fácilmente mientras esté sentado en el kart a pedales.
- Observe con atención las marcas de profundidad de inserción mínima para regular el sillín y el manillar.
- Preste especial atención a que el volante y el asiento estén seguros.
- ¡Advertencia! Las tapas de las válvulas deben apretarse firmemente y mantenerse fuera del alcance de los niños (peligro de ingestión).

3.0 Mantenimiento

3.1 Bastidor

- No utilice objetos afilados al limpiar su producto.
- Su producto no debe exponerse a períodos prolongados al aire libre (lluvia o luz solar).
- Al limpiarlo, utilice productos ecológicos y nunca materiales de limpieza cáusticos. Protéjalo de la sal y no lo almacene en un ambiente húmedo durante períodos prolongados.
- Todas las piezas del bastidor se han fabricado con acero de alta calidad y están pintadas con pintura de color. Para evitar la oxidación, mantenga el bastidor limpio. Si desea proteger el bastidor con una capa de grasa, utilice únicamente vaselina sin ácido. Los pequeños rasguños se pueden retocar con pintura.

3.2 Ruedas/Neumáticos

- ¡Precaución! Al igual que los neumáticos de automóvil, las ruedas de este kart a pedales están hechas de caucho natural vulcanizado y, por lo tanto, pueden dejar marcas en las superficies. Es recomendable proteger la superficie para mantener un buen contacto entre el neumático y el suelo. Tenga cuidado al usarlo sobre suelos que hayan sido pegados con solventes, como alfombras ajustadas y, especialmente, PVC.
- Engrase los cojinetes con regularidad (al menos una vez al año).
- Mantenga una presión constante en los neumáticos. Una presión inferior en e los neumáticos incrementa el desgaste y hace que sea más difícil montar su kart a pedales. Con la presión adecuada en los neumáticos, el juguete es ligero y fácil de manejar. Cuando la presión de los neumáticos es demasiado baja, aumentan las posibilidades de pinchazos y el neumático se desgasta más rápido. Cuando la presión de la rueda es demasiado alta, la llanta puede desprenderse de la válvula o reventar. Esto podría dar lugar a situaciones peligrosas. (¡Tenga en cuenta que la presión de los neumáticos aumenta con la luz solar intensa y las altas temperaturas!) Los neumáticos no deben exponerse a aceite, grasa o combustible. Asegúrese de que los tapones de las válvulas estén siempre colocados en la misma.

3.3 Miscelánea

- Por favor, revise su kart a pedales con regularidad (cada semana) para detectar posibles desgastes. A fin de mantener el alto estándar de seguridad original, reemplace las piezas desgastadas de inmediato. Su producto no debe usarse mientras está siendo reparado.

4.0 Condiciones de garantía y servicio

El propietario de este producto tiene las siguientes garantías sobre el mismo:

- 2 años a partir de la fecha de compra del bastidor (uso habitual).
- Se aplica una garantía de 6 meses a todos los componentes (uso normal).
- Las piezas sujetas al desgaste y deterioro (como la cadena y las ruedas) no tienen garantía.
- La garantía solo se aplica en errores de material/construcción del producto y/o partes de este.

La garantía no es aplicable y/o queda invalidada en los siguientes casos:

- El kart a pedales ha sido manipulado sin el debido cuidado, ha estado implicado en un accidente o ha sido equipado con piezas no homologadas.
- Se han producido daños en las llantas debido al uso extremo, como frenadas bruscas y derrapes.
- El producto no se ha montado según las instrucciones o no ha recibido un correcto mantenimiento.
- Partes añadidas después que no se ajusten a las especificaciones técnicas del producto, que no se hayan usado partes originales o no se hayan fijado correctamente.
- El kart a pedales se usa con fines profesionales (alquiler, escuelas, etc.).
- Reparaciones técnicas del producto que no se hayan hecho de manera profesional.
- Sustitución de partes (como cadenas y ruedas) que no se hayan hecho a tiempo.

El propietario del producto solo puede reclamar una garantía presentando la factura original de la compra del Dutch Toys Group o el distribuidor al que se haya comprado el producto.

Si se rechaza la reclamación en garantía, el propietario tendrá que abonar todos los costes ocasionados.

La garantía no se puede transferir a terceras personas.



1.0 Apresentação

Parabéns por escolher um Kart a pedais Foxy EXIT

Divertir-se, ser ativo e brincar ao ar livre...

Isto é o que nos leva a desenvolver brinquedos a pedais inovadores e de qualidade para crianças fixas.

Fazemos todos os possíveis para desenvolver produtos seguros para as crianças. Como os nossos produtos são classificados como brinquedos, cumprimos os regulamentos mais exigentes em termos de segurança do consumidor. Antes de lançar os nossos produtos no mercado, são realizados testes independentes para certificação. Testamos também de forma contínua as nossas execuções de produção e são executados, periodicamente, novos testes independentes como verificação adicional. Somente os produtos que cumprem os mais altos padrões da EXIT Toys são comercializados e reconhecidos pela marca EXIT.

"Queremos agradecer a sua preferência e a sua confiança neste produto. Temos a certeza que os seus filhos se divertirão tanto como nós durante o desenvolvimento. Tendo a mente aberta, agradecemos verdadeiramente todos os comentários e ideias que nos possam ajudar a melhorar os nossos produtos ou desenvolver novos. Convidamo-lo a enviar-nos as suas ideias para info@exittoys.com"

Visite www.exittoys.com e descubra mais produtos novos fantásticos.

A equipa EXIT Toys

2.0 Orientações para uso seguro

Utilizar o seu kart a pedais conforme as instruções neste manual eliminará virtualmente todos os perigos. No entanto, lembre-se de que as crianças têm um desejo natural de brincar e isso pode levar a situações perigosas imprevistas, pelas quais o fabricante não pode ser responsabilizado. Ensine os seus filhos a utilizar o produto e informe-os dos perigos possíveis.

Antes de montar e usar o produto, leia e respeite os avisos principais:



AVISO!

Para evitar ferimentos graves:

Leia e compreenda o manual antes de usar.

- O kart a pedais deve ser montado por um adulto antes de ser usado. Enquanto desmontado contém arestas, bicos ou peças pequenas potencialmente perigosos por isso mantenha fora do alcance das crianças.
- É necessária supervisão contínua de um adulto e uso de equipamento de proteção Não deve ser usado no trânsito, próximo de veículos, ruas, degraus nem em declives. Nunca usar sem capacete e calçado.
- Não deve ser usado no trânsito, próximo de veículos, ruas, degraus, superfícies em declive, próximo de piscinas ou outros cursos de água.
- Apenas um condutor permitido.
- Não adequada para crianças com idade inferior a 24 meses.

Avisos para uma utilização em segurança:

- Antes de usar o seu produto, verifique que ele está em bom estado de funcionamento, que todos os parafusos estão apertados e que os pneus têm a pressão de enchimento correta. Verifique igualmente os travões.
- Adapte sempre a velocidade às condições existentes.
- Colisões e/ou outras acrobacias aumentam as probabilidades de danos no seu produto. O Dutch Toys Group e o vendedor não podem ser responsabilizados em tais circunstâncias.
- As roupas e os membros podem ficar entalados nas peças rotativas e/ou pontos de articulação. Evite usar roupas largas e lenços, cachecóis, lenços pois podem causar acidentes.
- As roupas podem também ficar sujas e/ou estragadas. Evite tocar nas rodas quando o produto está a ser conduzido.
- Não use o produto na escuridão.
- Não sobrecarregue o seu kart a pedais.
- Não permita que o seu kart a pedais seja rebocado por outro veículo.
- O Dutch Toys Group, o vendedor, o fornecedor e/ou o fabricante do produto declinam qualquer responsabilidade por todas e quaisquer lesões, todos e quaisquer danos sofridos e/ou todos e quaisquer custos incorridos resultantes do uso inadequado do kart a pedais.
- Este kart a pedais não foi concebido para fazer acrobacias nem para uso agressivo.
- Este brinquedo deve ser usado com cuidado, dado que é preciso perícia para evitar quedas ou colisões que possam causar ferimentos ao utilizador ou a terceiros.
- Este produto destina-se a uso exterior em terreno plano.
- Caso existam degraus ou escadas na zona, devem ser vedados para que as crianças não possam subi-los nem desce-los nos karts a pedais.
- Ajuste o banco do kart a pedais à altura da criança.
- Depois de ajustar a posição do banco, ajuste o volante para que a criança possa chegar facilmente ao volante estando sentada no kart a pedais.
- **Atenção!** Respeite as marcas da profundidade mínima de inserção para a haste do banco e do volante.
- Preste especial atenção para que o volante e o banco fiquem bem fixos.
- **Aviso!** As tampas das válvulas têm de estar bem apertadas e mantidas longe do alcance das crianças (perigo de engolir).

3.0 Manutenção

3.1 Chassis

- Não utilize objetos afiados para limpar o seu produto.
- O seu produto não deve ficar exposto por longos períodos ao ar livre (chuva ou sol).
- Ao limpar, use produtos amigos do ambiente e nunca materiais de limpeza cáusticos. Proteja do sal e não guarde em ambiente húmido por períodos longos.
- Todas as peças do chassis são feitas de aço de alta qualidade e pintadas. Para evitar a ferrugem, mantenha o chassis limpo. Caso pretenda proteger o chassis com uma camada lubrificante, use apenas vaselina sem ácido. Pequenos danos na pintura podem ser retocados com tinta.

3.2 Rodas/Pneus

- Cuidado! À semelhança dos pneus dos automóveis, os pneus deste kart a pedais são em borracha natural vulcanizada e, por conseguinte, é provável marcarem as superfícies. É aconselhável proteger a superfície para manter um bom contacto entre o pneu e o piso. Tenha cuidado ao usar em pisos que tenham sido colados com solventes, como alcatifas e, especialmente, PVC.
- Lubrifique os rolamentos regularmente (uma vez por ano).
- Mantenha a pressão de enchimento dos pneus constante. Uma pressão de enchimento mais baixa potencia o desgaste e faz com que seja mais difícil pedalar e manobrar o seu kart a pedais. Com a pressão de enchimento certa, o brinquedo é leve e fácil de manobrar. Quando a pressão de enchimento é demasiado baixa, as probabilidades de ter um furo aumentam dado que o pneu se desgasta mais rapidamente. Quando a pressão de enchimento é demasiado elevada, o pneu pode soltar-se da válvula e rebentar. Tal poderia causar situações perigosas. (Salientamos que a pressão de enchimento aumenta à luz intensa do sol e a temperaturas elevadas!) Os pneus não devem ser expostos a óleo, massa lubrificante nem combustível. Certifique-se de que as tampas das válvulas de enchimento estão sempre no sítio.

3.3 Outros

- Inspeccione o seu kart a pedais com regularidade (semanalmente) para ver se apresenta sinais de desgaste. Para manter os elevados níveis de segurança de origem, substitua de imediato todas as peças gastas. O seu produto não deve ser usado enquanto está a ser reparado.

4.0 Garantia, condições e serviço

O proprietário deste produto tem as garantias seguintes sobre o produto:

- 2 anos a partir da data de compra no chassis (uso regular).
- Para as peças é dada uma garantia de 6 meses (uso regular).
- Peças sujeitas a desgaste (como a corrente e pneus): sem garantia.
- A garantia aplica-se apenas aos defeitos de material/construção do produto e/ou respetivas peças.

A garantia não é aplicável e/ou é anulada nos casos seguintes:

- O kart a pedais foi usado sem o devido cuidado, esteve envolvido num acidente ou foi equipado com peças não aprovadas.
- Os pneus sofreram danos devido a uso extremo, como travagens a fundo e derrapagens.
- O produto não foi montado de acordo com as instruções ou não foi cuidado corretamente.
- As peças montadas posteriormente não correspondem às especificações técnicas do produto ou não foram usadas peças de origem ou não foram montadas corretamente.
- O kart a pedais foi utilizado para fins profissionais (aluguer, escolas, etc.).
- As reparações técnicas do produto não foram realizadas profissionalmente.
- A substituição das peças como correntes e pneus não foi realizada dentro do prazo.

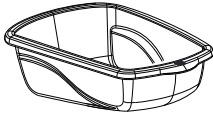
O proprietário do produto só pode reivindicar a garantia apresentando a fatura original da compra ao Dutch Toys Group ou ao vendedor no qual foi comprado o produto.

Se a reclamação ao abrigo da garantia for recusada, todos os custos incorridos devem ser pagos pelo proprietário.

A garantia não é transferível a terceiros.



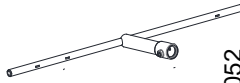
1



1X

PK1050

2



1X

PK1052

3



1X

PK1051

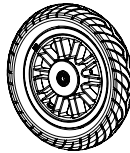
16 *



2X

GK3103

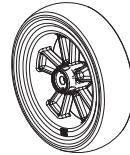
17 **



2X

GK3296

13 *



2X

GK3191

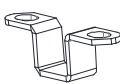
4



2X

GK9012

5



2X

GK9013

6



1X

GK9014

7



2X

PK1020

12 *



2X

GK9001

15 *



2X

M8X10mm

CO0109

19 **



2X

M8X15mm

CO0113

14



2X

M8

18 **



2X

CO0401

CO0501



10mm

CO0701

8



6X

M6X15mm

CO0111

9



6X

M6

CO0202

10



1X

M5X30mm

CO0110

11



1X

M5

CO0201



5mm

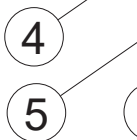
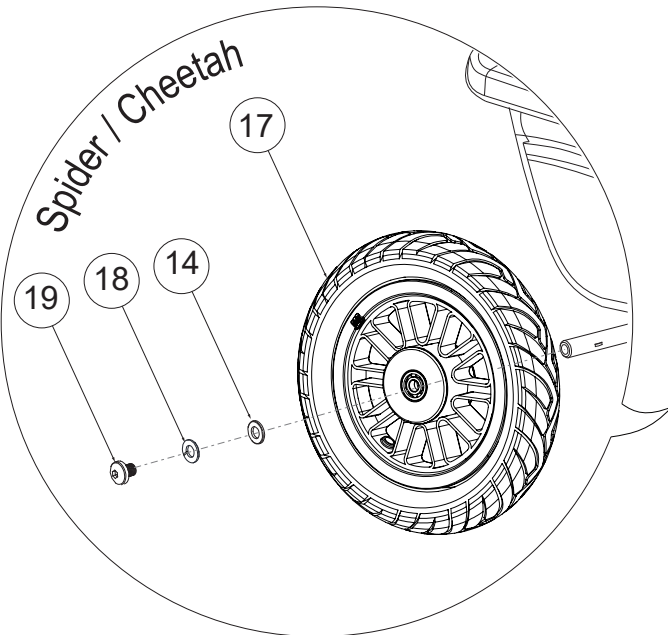
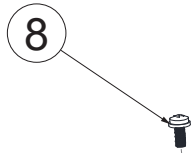
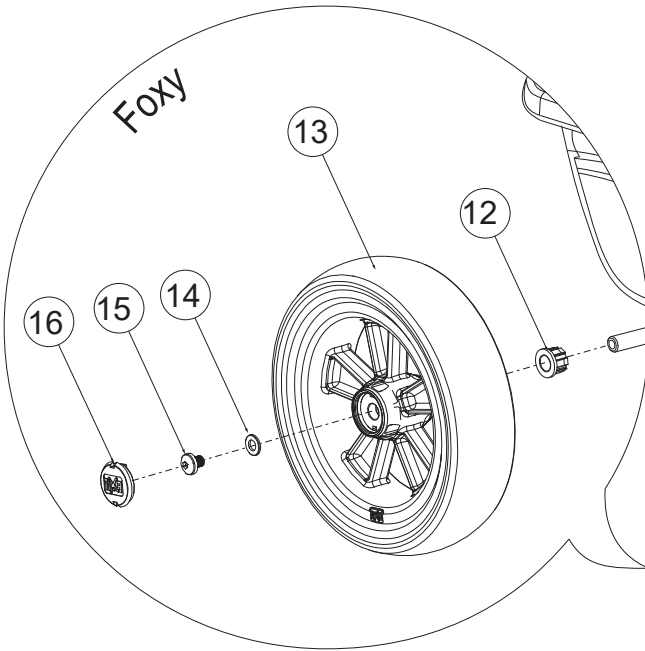
CO0702

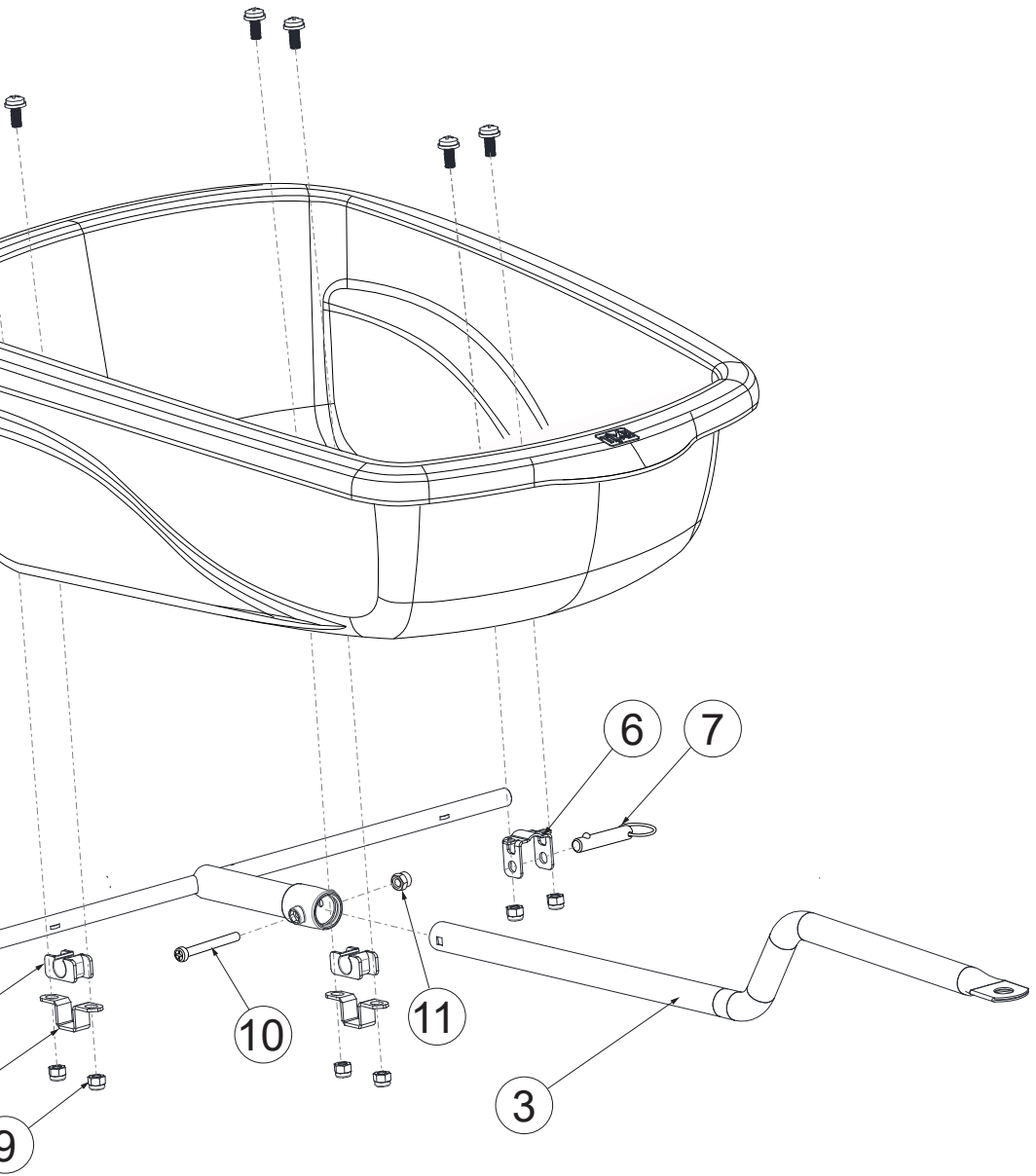
CO9001* | CO9002**

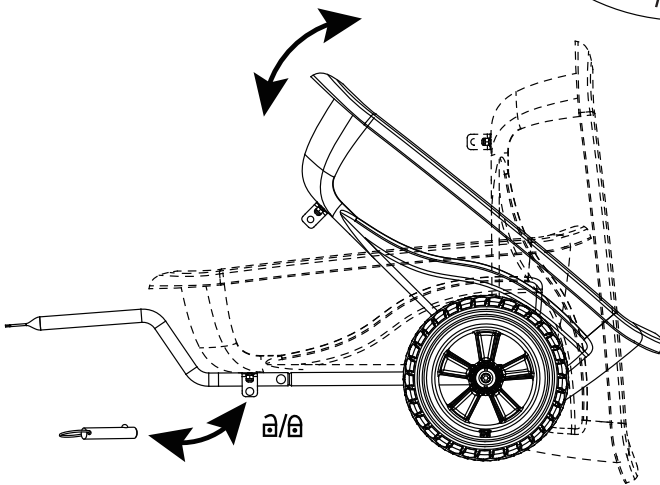
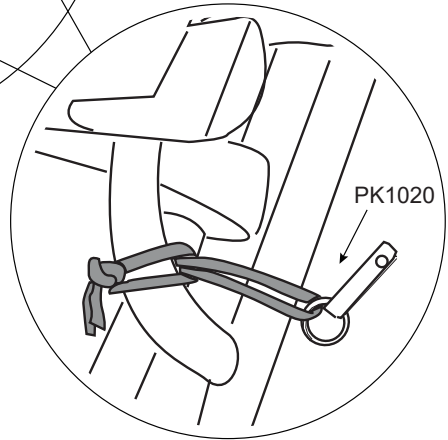
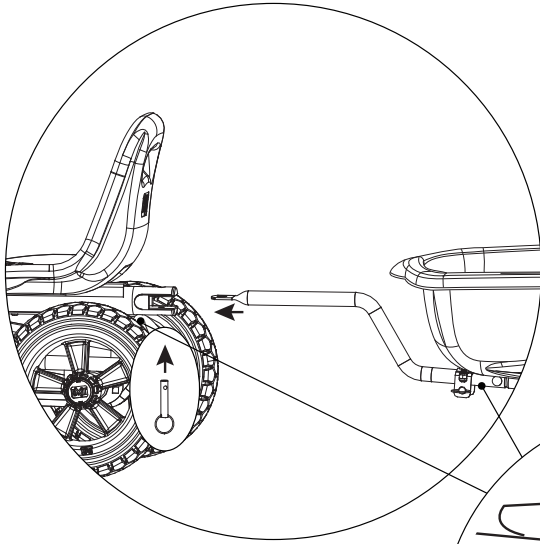


* Foxy

** Spider / Cheetah











Dutch Toys Group
P.O. Box 369, 7000 AJ, Doetinchem
Edisonstraat 83, 7006 RB, Doetinchem
the Netherlands

info@exittoys.com
www.exittoys.com

EXIT is a registered trade mark of Dutch Toys Group